

Lemi

BEDIENUNGSANWEISUNG

VERSUS



Herzlichen Glückwunsch um eine Ausrüstung LEMI erzeugten von Brusaferrri & C. gewählt zu haben.

Diese Liege wurde entwickelt und gebaut verwendend die modernster Technologien und Prozesse, um die beste Zuverlässigkeit in der Zeit und die maximale Sicherheit zu versichern.

Diese Liege ist für ästhetische Gesichts- und Körperbehandlungen, Massagen, SPA- Behandlungen und Entspannung geeignet.

Für einen korrekten und sicheren Betrieb der Liege ist es wichtig, sorgfältig zu lesen und beachten, was in diesem Handbuch angegeben. Die ganze Unterlagen geliefert mit der Liege – und insbesondere dieses Handbuch – es muss sorgfältig für die Zukunft erhalten bleiben.

1. EINFÜHRUNG



Der erfolgreiche und sichere Betrieb der Liege ist nur gewährleistet, wenn es in Übereinstimmung mit den Spezifikationen in diesem Handbuch verwendet wird und, im Allgemeinen, die beigefügten Unterlagen, so ist es wichtig, sorgfältig zu lesen und behalten alle bezügliche Dokumentation.

Obwohl die Liege mit aktiven und passiven Sicherheitsvorrichtungen versehen ist, können nicht alle Risiken aufgrund ihrer falschen Verwendung vermieden werden.

Sie müssen immer darauf achten, dass alle Benutzer vollständig die Regeln der Benutzung verstanden haben; der Hersteller lehnt jegliche Verantwortung für Schäden an Personen oder Sachen ab, die durch unsachgemäße Verwendung des Gerätes resultieren.

Nicht entfernen oder beschädigen die Etiketten, Warnungen und Schriften auf den Seiten der Liege gelegten. Falls sie wiederherstellen möchten, wenden Sie sich an den Hersteller.

Der Hersteller Brusaferrri & C. lehnt jegliche Verantwortung für die Nichteinhaltung der Regeln der Sicherheit und Prävention beschrieben in den verschiedenen Abschnitten dieses Handbuch und für Schäden, die durch unsachgemäßen Gebrauch verursacht sind.

Alle Arbeiten auf der Liege (Wartung, Verstellungen, Reparaturen, Reinigung) müssen von entsprechend geschultem Personal durchgeführt werden und in Übereinstimmung mit dem, was in diesem Handbuch angegeben ist.

1.1. Verwendungsbestimmung

Die Liege wurde entwickelt und gebaut, um Schönheitsbehandlungen für Gesicht und Körper, Massagen, SPA- Behandlungen durchzuführen.



ACHTUNG! Es ist verboten, jegliche Verwendung der Liege anders als das in diesem Handbuch beschrieben, Brusaferrri & C. lehnt jede Verantwortung für Fehlfunktionen oder Schäden an Personen oder Sachen ab, die durch andere als die in diesem Handbuch beschriebenen Anwendungen verursacht sind.

Die Liege sollte nur von Fachpersonal kompetent zur Verwendung, Bedienung und Sicherheitsausrüstung verwendet werden.

1.2. Erhaltung des Handbuchs

Diese Betriebsanleitung muss für jede zukünftige Referenz gehalten werden. Wir empfehlen Ihnen:

- Halten Sie das Handbuch an einem Ort zugänglich und bekannt für alle Bediener, geschützt vor Feuchtigkeit und Hitze nicht bei direkter Sonneneinstrahlung;
- Verwenden Sie das Handbuch, um nicht, irgendeinen Teil des Inhalts beschädigen: nicht entfernen, reißen oder kein Teil dieser Information zu ändern.

Im Falle der Verkauf oder die Übertragung auf eine andere Person der Liege, sollte dieses Handbuch und zugehörigen Dokumente intakt auf den neuen Benutzer geliefert werden.



ACHTUNG! Lesen Sie diese Bedienungsanleitung vor der Verwendung der Liege. Jeder, der die Liege richtig verwendet, sollte angemessen informiert werden, auf die Teile dieser Bedienungsanleitung relevant für die Operationen, die er durchführen muss.

2. TRANSPORT UND INSTALLATION

2.1. Transport und Beseitigung der Verpackung.

Die Liege kann aufgehoben und manuell bewegt von zwei oder vier Personen werden, nehmend diese **ausschließlich für die 4 Stützfüße**.



Das Gewicht der Liege beträgt 100 kg.

Die Liege wird geliefert in einem Karton verpackt.

Öffnen Sie das, damit Sie frei die Liege heben können; entfernen Sie es von der Verpackung, **nehmend es für die 4 Stützfüße** und ziehen Sie es nach oben.



ACHTUNG! Es ist streng verboten, die Liege zu entfernen, indem Sie heben diese von oben (Matratze)



ACHTUNG! Verwenden Sie keine Messer oder Cutter, um die Schachtel zu öffnen, um nicht zu riskieren, eine Beschädigung der Liege und insbesondere die Polsterung.

2.2. Fußboden

Der Fußboden, auf dem die Liege gelegt wird, muss sein feste, glatte, horizontale und angemessen, um das Gewicht zu unterstützen und um die Stabilität zu gewährleisten.

2.3. Beleuchtung

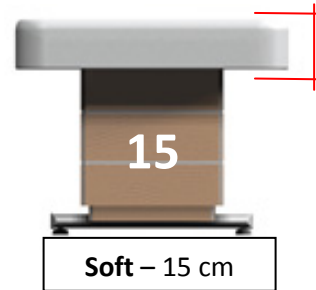
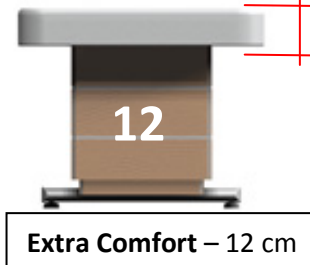
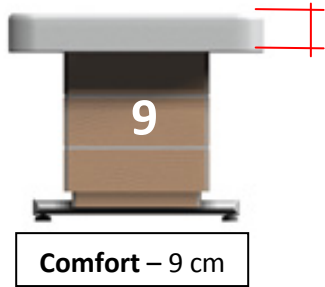
Der Benutzer muss sicherstellen, dass die Beleuchtung der Arbeitsbereiche ist ausreichend, um eine gute Sicht auf die Aktionen und alle Elemente der Liege zu ermöglichen, sollte die Beleuchtungsstärke in Übereinstimmung mit der UNI EN 12464-1:2004 sein, insbesondere müssen vermeiden werden Schatten und störende Blendungen.

2.4. Positionierung

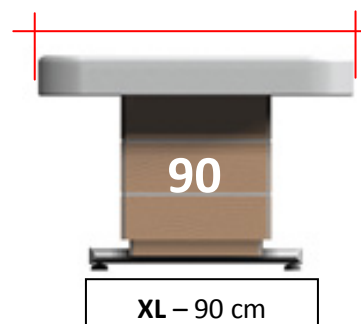
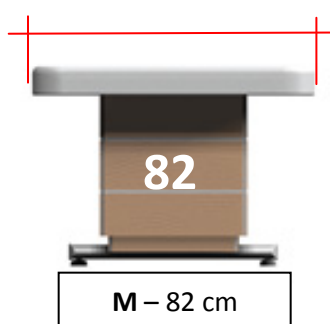
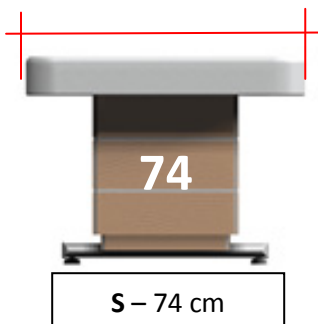
Die Position der Liege in Bezug auf feste Hindernisse muss so sein, damit den leichten Durchgang für die Nutzung und Wartung zu ermöglichen, insbesondere der Mindestabstand um den Durchgang von Personen zu erlauben, muss gleich bis 650 mm. sein (nach EN 547-1:1996)

Um Zerkleinerung des ganzen Körpers zu vermeiden, den Mindestabstand zwischen die Beine vollständig gestreckt und die Rückenlehne ganz abgesenkt und feste Hindernisse muss gleich 500 mm. sein.

ABMESSUNGEN *Matratze Dicke*



ABMESSUNGEN *Matratze Breite*



ABMESSUNGEN *Länge und Höhe*




2.5. Stromversorgung

Die Versorgungsanlage muss Spannung und Frequenz gleich der Spannung und Nennfrequenz des Geräts haben, und entsprechend der installierten Leistung sein, wie auf dem Typenschild der Liege angegeben.

Spannung	230/110 V
Frequenz	50/60 Hz
Entnahme	1A max
Trafo	Primärspule 230V Sekundärwicklung 25V

Die Stromversorgung muss an das Gerät über eine Leitung zugeführt werden:

- Geschützt gegen Überströme über automatischen Schalter (Leitungsschalter) oder Schmelzeinsatz, entsprechend dimensioniert; sollte der Strom der Schutzmaßnahmen so niedrig wie möglich sein, unter Berücksichtigung der maximalen Entnahme des Geräts;
- Ausgestattet mit einer Vorrichtung, die empfindlich auf Isolationsfehler (Differential) mit einem Auslösestrom ausreichend niedrig. Dieses Gerät muss hinter der Schutzvorrichtung gegen Überströme gelegt werden;
- Mit geeigneten Kabelschnitt für die entnommene Leistung von dem Gerät.

 Die Liege muss außerdem zu einer externen angemessenen Äquipotential-Schutzschaltung (**Sicherheitserdung**) angeschlossen werden.

2.6. Verbindungen

Stecken Sie den Stecker in eine geeignete Steckdose.

Wenn gibt es Inkompatibilität zwischen der Steckdose und dem Stecker der Liege, die Steckdose mit einer geeigneten Art von einem qualifizierten Fachmann ersetzen.

Ziehen Sie den Stecker aus der Steckdose **am Stecker und nicht**



WARNUNG! Es wird dringend empfohlen, den Stecker in eine Einzelsteckdose ausschließlich dem Gerät zugewiesen.

Wir empfehlen nicht die Verwendung von Mehrfachsteckdosen (Mehrfachstecker), Abgleichmittel und Verlängerungskabel.
Das Kabel muss nicht gebogen werden.



3. UMWELTARBEITSBEDINGUNGEN UND EINLAGERUNG

Die Liege wurde entwickelt und gebaut, um in einem geschlossenen und trocken Raum zu arbeiten.

Die Umweltarbeitsbedingungen sind:

- Temperatur: 5° ÷ 40° C
- Luftfeuchtigkeit: 30% ÷ 95% ohne Kondenswasser.

Wenn die Umgebungsbedingungen besonders kritisch sind, ist es ratsam, den Raum eines angemessenen Klimaanlage geben, um die Feuchtigkeit und Temperatur innerhalb akzeptabler Grenzen wiederzubringen.



ACHTUNG! Die Liege wurde nicht entworfen, um in Umgebungen mit Explosivatmosphäre,

in Gegenwart von feinem Staub oder korrosiven Gasen, in Gegenwart von Säure, ätzende Mittel, Salz zu arbeiten; außerdem ist es nicht geeignet für dem Betrieb in Anwesenheit von ionisierenden und nicht ionisierenden Strahlungen (X-Strahlen, Laser, Mikrowellen, ultravioletten Strahlen).



WARNUNG! Stellen Sie nicht die Liege zu einer übermäßigen feuchten Umgebung aus. Wenn die Liege nass wird, ziehen Sie den Stecker aus der Steckdose und lassen Sie sie von einem autorisierten Service-Center überprüfen.



EINLAGERUNG! Für den korrekten Betrieb der elektrischen Ausrüstung muss die Einlagerung der Liege bei einer Temperatur zwischen -25°C und $+55^{\circ}\text{C}$ und nur für kurze Zeit von höchstens 24 Stunden, bis $+70^{\circ}\text{C}$ stattfinden.

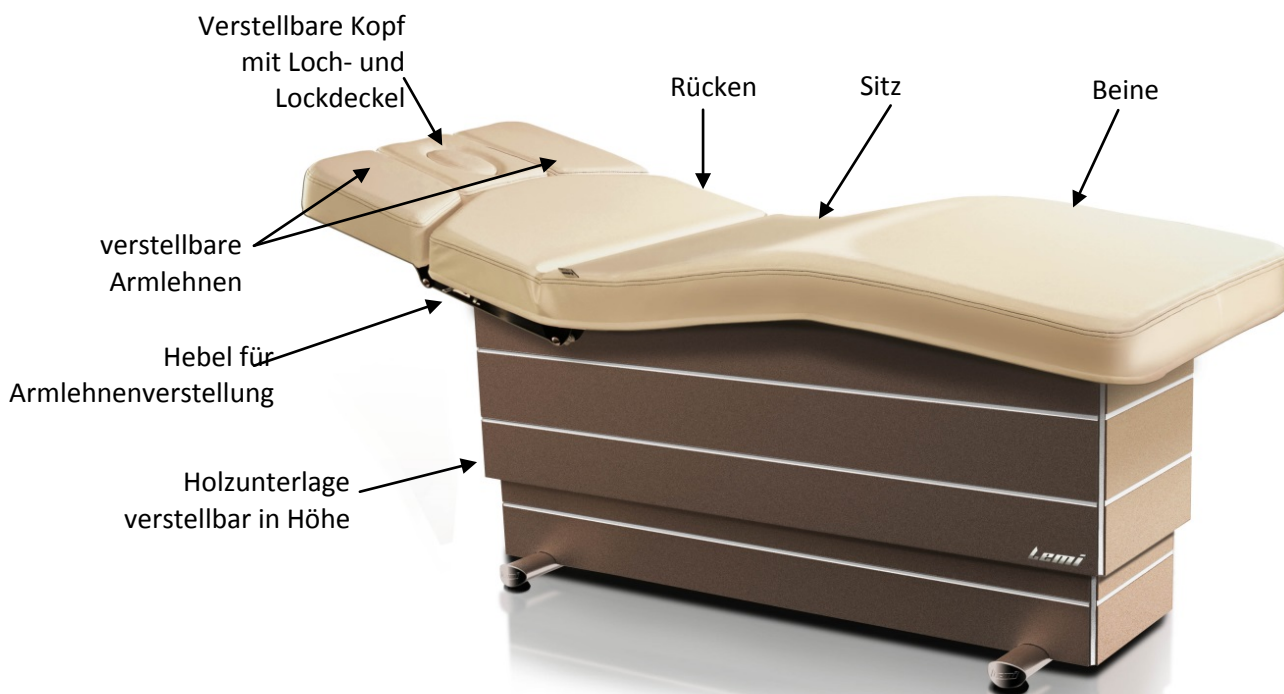
4. VORKONTROLLEN

Vor der Inbetriebnahme der Liege stellen Sie sicher, dass:

- Es gibt keine Schäden an den Ausrüstung wegen Transport und Handling, schreiten Sie eventuell vorwärts, um diese Probleme zu begegnen, setzend Sie sich in Verbindung mit Brusaferrì & C.;
- Alle Verpackungsbestandteile entfernt wurden;
- Prüfen Sie , dass die Versorgungsspannung gleich der in § 2.5. *Stromversorgung* gezeigten Nennspannung ist.;
- Überprüfen Sie die Effizienz des Betriebs der Steuervorrichtungen.

Vor der Inbetriebnahme der Liege selbst, ausführen ein paar Leerlaufversuchzyklen, in Sicherheitsbedingungen, durch qualifizierten Personal.

5. BESCHREIBUNG DER LIEGE



Verstellbare FüÙe

6. ZUBEHÖRE AUF ANFRAGE

6.1. Heizung

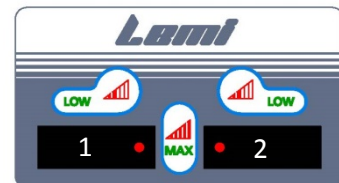
Die Heizung der Matratze kann über die Druckknopftafel HEAT eingestellt werden:

Druckknopf 1 (LOW) = Verstellung der min. Temperatur (40°C)

Druckknopf 1+2(MAX) = Verstellung der max. Temperatur (42°C)

Rote LED an = Heizung im Betrieb

Rote LED aus = Heizung ausgeschaltet



WARNUNG! Es ist absolut notwendig, **SCHALTEN DIE HEIZUNG** (beide LED aus) **AUS**, **WENN DIE LIEGE NICHT VERWENDET IST, UND AM ENDE JEDES ARBEITSTAGES.**

Die Heizung arbeitet mit dem Druck des Körpers, dann wahrnimmt man kein Wärmegefühl, wenn es nicht durch das Gewicht eines Körpers gedrängt wird. *Wir empfehlen Ihnen, immer ein Gewicht gestellt zu verlassen (z.B. Handtücher oder Zeitschriften), um die min. Temperatur zu halten.*

6.2. Druckknopftafel.

Auf Wunsch kann die Liege durch eine bereits verbundene Druckknopftafel reguliert sein, die auf der Seite dank einem Magnet wieder gesetzt werden kann.

6.3. Wireless- Pedal (ohne Kabel)

Wenn die Liege mit einem Wireless- Pedal ausgestattet ist, folgen Sie den gezeigten Anweisungen in § 7.3. *Steuerungen* für die Installation und en richtigen Gebrauch.



Das Wireless- Pedal funktioniert mit zwei AAA-Batterien: drehen Sie die zwei Schrauben auf dem Plättchen aus, das oben auf dem Pedal ist, um die Batterien zu ersetzen.

6.4. Kit Sound

Die Liege kann mit Lautsprechern für das Musikhören über Ihr Smartphone oder MP3-Player ausgestattet sein.

Das Kabel, das sich in der Tasche neben der Rückseite befindet, muss mit Ihrem Gerät verbunden sein, mit dem machen Sie das Anzündung/Auslöschen, die Lautstärker- Verstellung und die Auswahl der Musik.

6.5. Kit Chromo

Wenn die Liege mit Farbtherapiestreifen ausgestattet ist, konsultieren Sie die besondere Bedienungsanleitung für den Gebrauch der Chrom- Fernsteuerung.

7. GEBRAUCHSANWEISUNG

7.1. Bediener

Die Liege wird von einem Bediener über die Pedalsteuerung (oder die Druckknopftafel) gesteuert; der Bediener muss sich positionieren, um eine vollständige Ansicht der gesteuerten Elemente und des Kunden zu haben.



WARNUNG! Während des Betriebs der Liege, muss der Bediener immer in der Nähe der Steuerungselementen bleiben; es ist verboten, die Liege während des Betriebs unbeaufsichtigt lassen.

Die Bediener sollten darauf achten, um zu vermeiden, dass potenzielle gefährliche Situationen für ihre eigenen oder anderer Sicherheit entstehen.

Alle die Personen, die auf der Liege arbeiten, müssen richtig auf die richtigen Arbeitsmethoden geschult sein und müssen informiert über ihres korrekte Funktionieren werden. Außerdem müssen Sie auch bewusst sein, über die Teilen dieser Dokumentation bedeutend für ihre Arbeit.

7.2. Verwendung der Matratze

Um Hygiene und Sicherheitsbedingungen zu Ihren Kunden zu gewährleisten, und die Matratze in der Zeit zu beschützen, empfehlen wir Ihnen **diese mit einem Handtuch/Liegedecke und mit PE-Einwegblätter** vor Beginn der Behandlung **zu bedecken**.

Sowohl die Bedienerin als auch der Kunden können keine Ringe, Ketten, Armbänder, Uhren oder andere Sachen tragen, die die Matratze beschädigen können.

7.3. Steuerungen

Die Liege kann durch ein Pedal mit Kabel, einen Wireless- Fußhebel oder eine Druckknopftafel gesteuert werden.

Alle die Steuerapparate sind mit beständiger Wirkung, das heißt Loslassen das Steuerungs-Pedal/Druckknopf hält die Bewegung.

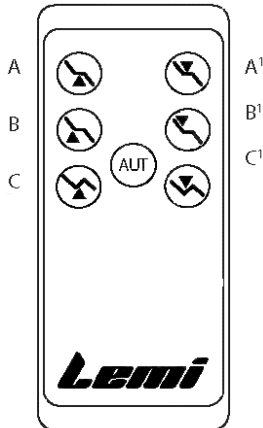


- Pedal **1**: Rückenlehnerhebung (back)
- Pedal **2**: Rückenlehneabstieg (back)
- Pedal **3**: Schwingerhebung (Sitz/Beine) (*trend*)
- Pedal **4**: Schwingabstieg (Sitz/Beine) (*trend*)
- Pedale **1+2**: Liegeerhebung (up)
- Pedale **3+4**: Liegeabstieg (down)

Pedal **AUT (2+3)**: automatischer Rücklauf aus jeder Stellung zur Liegelage (horizontal und vollständig abgesenkt) – siehe §7.4

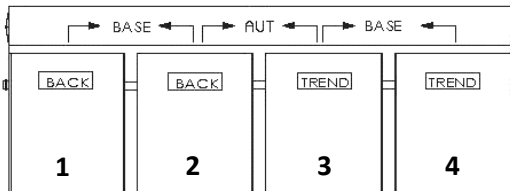
1 2 3 4

Pedal mit Kabel



Druckknopf **A**: Liegeaufstieg
 Druckknopf **A'**: Liegeabstieg
 Druckknopf **B**: Rückenlehnerhebung
 Druckknopf **B'**: Rückenlehneabstieg
 Druckknopf **C**: Schwingerhebung (Sitz/Beine) (trend)
 Druckknopf **C'**: Schwingabstieg (Sitz/Beine) (trend)
 Druckknopf **AUT**: automatischer Rücklauf aus jeder Stellung zur Liegelage (horizontal und vollständig abgesenkt) – siehe §7.4

Druckknopftafel



Wireless Pedal

Pedal **1**: Rückenlehnerhebung (back)
 Pedal **2**: Rückenlehneabstieg (back)
 Pedal **3**: Schwingerhebung (Sitz/Beine) (trend)
 Pedal **4**: Schwingabstieg (Sitz/Beine) (trend)
 Pedale **1+2**: Liegeerhebung (up)
 Pedale **3+4**: Liegeabstieg (down)

Pedal **AUT (2+3)**: automatischer Rücklauf aus jeder Stellung zur Liegelage (horizontal und vollständig abgesenkt) – siehe §7.4

7.4. AUTOMATISCHER Betrieb

Drücken das Pedal/Druckknopf AUT, betätigen Sie den automatischen Rücklauf aus jeder Stellung zur Liegelage in der Sequenz: :

- 1- Abstieg der Liege
- 2- Warten etwa 20 Sekunden
- 3- Schwingabstieg (Sitz/Beine)
- 4- Rückenlehneabstieg.

7.5. Kopfverstellung



Die Neigung des Kopfes kann manuell mit dem dazu bestimmten Hebel, der unter dem Kopfkissen liegt, eingestellt werden. Loslassen Sie den Hebel, um den Kopf in der gewünschten Position zu sichern (nach oben oder nach unten).

Darüber hinaus hat das Kopfkissen ein Loch für das Gewicht, das von einem kleinen ovalen Kissen abgedeckt werden kann.

7.6. Armlehnenverstellung

Die Armlehnen können manuell durch den Hebel, der sich auf der Seite von jeder Armlehne befindet, abgesenkt werden.

Loslassen Sie den Hebel, um die Armlehne in der gewünschten Position zu sichern.

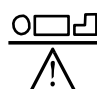
Um die Armlehne wieder aufzuheben, benutzen Sie den gleichen Hebel.




7.7. Beinverstellung

Um die Beine zu heben, halten Sie die Endseite der Matratze und aufheben. Fünf Verstellungen sind möglich. Um das Bein in einer horizontalen Position wieder zu bringen, heben Sie es bis zum Endanschlag und loslassen.

8. LIEGEBENUTZUNG

 = 200 kg (max. Gewicht des Kunden)

 = 2500 N (zulässige Belastung)

Auf die Liege kann **eine einzige Person** steigen; die Person muss steigen/absteigen wenn die Liege in der Grundposition ist, steigend auf den Sitz.



ACHTUNG! Legen Sie sich auf der Liege immer setzend sich korrekt in dem zentralen Teil des Sitzes.

Setzen Sie sich nicht oder lehnen Sie sich an der Seite der Füßen oder des Kopfes.



WARNUNG! Die Gliedmaßen des Patienten müssen immer auf der Liege sein.

Der Bediener muss immer den Patient benachrichtigen, wenn er die Liege in Betrieb sitzt.



ACHTUNG! Achten Sie darauf, um sicherzustellen, dass die Liege oder ihren elektrischen Teile nicht nass werden und dass sich keine Flüssigkeiten auf der Liege selbst stauen; trocknen Sie sofort eventuelle Flüssigkeiten – einschließlich physiologischen Flüssigkeiten des Patienten – die sich auf der Liege gehen können.



Um das Risiko eines elektrischen Schlags zu vermeiden, stecken Sie nicht oder ziehen Sie den Stecker mit nassen Händen. Verwenden Sie nicht die Liege barfuß.

9. WARTUNG

Die Liege wurde so konzipiert und konstruiert, dass so viel wie möglich die notwendigen Wartungen zu reduzieren und ordnungsgemäßen Betrieb in den Jahren ohne irgendwelchen Probleme sicherzustellen.

Während jeder Arbeit auf der Liege, ist es empfohlen, die gezeigten Anweisungen in diesem Abschnitt zu folgen.



WARNUNG! Alle Arbeiten auf der Liege müssen von qualifizierten Personal ausgeführt werden, und über die Methoden geschult, um richtig und sicher zu betreiben.

Keine Aktion auf der Liege in Bewegung durchzuführen, und immer überprüfen, dass der Verbindungsstecker zur Stromversorgung abgeschaltet wird; bringen Sie den Versorgungsstecker neben ihm während der Durchführung der Arbeiten auf der Liege, so dass Sie jederzeit das tatsächliche Funktionieren überprüfen zu können.

9.1. Allgemeine Prüfungen

Überprüfen Sie den allgemeinen Zustand der Liege: die Integrität der Schutz, der elektrischen Ausrüstungen und der Zustände der Polsterung.



WARNUNG! Verwenden Sie nicht die Liege, wenn eine Komponente nicht vollkommen intakt oder funktionsfähig ist.

In diesem Fall setzen Sie die Liege außer Betrieb, trennend den Versorgungsstecker und setzen Sie sich sofort in Verbindung mit einem autorisierten Service-Center.

9.2. Ungewöhnliche Wartung

Jede ungewöhnliche Wartung muss von Personal des technischen Dienst von Brusaferrri & C. oder vom Hersteller autorisierten Service-Center durchgeführt werden.

Informationen über die autorisierten Service-Center, zu denen Sie wenden können, können Sie direkt vom Hersteller Brusaferrri & C srl – Tel 0374/363068-69 – mail: info@lemigroup.it erhalten.

Für eine korrekte und schnelle Lösung des Problems, ist es notwendig, das **Modell und die Seriennummer der Liege** und die Beschreibung des festgestellten Defektes mitzuteilen, das heißt, was sind die sichtbaren Problemen und unter welchen Bedingungen eintreten.

Die defekte Liege, wenn im Rahmen der Garantie, muss zum Service-Center zusammen mit dem Garantieschein gelangen werden, Frachtkosten zu Lasten des Käufers.



WARNUNG! Jede Garantieförm verwirkt, wenn Arbeiten auf der Liege ausgeführt werden, von jemanden nicht von Brusaferrri & C. autorisiert.

9.3. Autorisierte Personal

Reparaturen und ungewöhnliche Wartungen der Liege können ausschließlich von kompetentem Personal ausgeführt werden, das heißt Brusaferrri & C. oder von sie berechtigt. Informationen über das Personal, zu dem Sie wenden können, können Sie direkt von Brusaferrri & C. erhalten.

9.4. Reinigung

Jedes Mal, wenn Sie eine Behandlung machen, verkleiden Sie immer die Matratze mit Handtüchern oder Einwegtüchern, bevor Sie den Kunden sich hinzulegen lassen. (Siehe §7.2. *Verwendung der Matratze*).



Machen Sie auf die Jeans Aufmerksamkeit, die die Verkleidung beflecken kann, ohne jede Möglichkeit den Fleck zu entfernen.



Reinigen Sie die Liege vor jeder Benutzung, wobei besonders Vorsichtig auf alle Spuren von eventuellen physiologischen Flüssigkeiten der vorherigen Patienten

Für die Reinigung der Liege benutzen Sie einen Lappen und halbwarmes Wasser (eventuell mit verdünntem neutralen Reinigungsmittel). Falls erforderlich, verwenden Sie ein nicht-aggressive Desinfektionsmittel, dann sofort mit einem sauberen, trocknen Tuch abwischen.



Verwenden Sie keine Produkte wie: Alkohol, Aceton, Bleichlauge, Verdünnungsmittel, Benzin.



ACHTUNG! Achten Sie darauf, dass Sie keine Flüssigkeiten auf elektrischen Geräte, Pedal/Druckknopftafel und auf die Liegeschutten verschütten.

Sie müssen die Handhabungsanweisungen gezeigten in den Sicherheitsblättern der benutzten Reinigungsmitteln zu folgen.

10. HINWEIS FÜR DIE BEDIENER UND RESTRISIKEN

Während der Bewegung der Liege können potentielle Risikozone erstellen :

- Quetschen zwischen beweglichen Teilen der Matratze und der Holzverkleidung;
- Einwicklung zwischen Teilen der Holzverkleidung in Bewegung;



ACHTUNG! Heranrücken Sie nicht die Gliedmaßen auf die Elementen in Bewegung, insbesondere zu den oben beschriebenen Punkte.

11. ERSATZTEILE

Alle Ersatzteile müssen zu Brusaferrri & C. verlangt werden, die sie direkt liefern wird, oder wird Ihnen Anweisungen geben, über dem Ort, wo sie gefunden werden können.



Bitte beachten Sie, dass jede ungewöhnliche Wartung muss von Personal von Brusaferrri & C. ausgeführt sein, oder von sie berechtigt.



ACHTUNG! Jede Garantieförm verwirkt, wenn man verschiedene Ersatzteile von denen ursprünglich installierten benutzt.

12. GARANTIE

- Die Liege ist garantiert für eine Zeit von **2 (zwei) Jahren ab Kaufdatum** bei einem autorisierten Verkäufer; die Ausnahme ist **die Heizungsanlage** für die **die Garantie beträgt 12 Monate ab Inbetriebnahme**.
- Die Liege muss von einem Dokument beigefügt werden, der das Verkaufsdatum bestätigt.
- Die Garantie umfasst den kostenlosen Ersatz oder Reparatur der Teile der Liege, *die fehlerhafter für Fabrikationsmangel sind*.
- Fallen nicht unter Garantie, alle die Teile , die aufgrund eines fahrlässigen der unsachgemäßen Gebrauch (Nichtbeachtung der Betriebsanweisungen des Geräts), fehlerhafte Installation oder Wartung, durchgeführten Wartungen von nicht autorisiertem Personal, Transportbeschädigungen defekt sein können, oder von Gegebenheiten, die jedoch nicht auf Herstellungsfehler der Liege zurückgeführt werden.
- Sind ebenfalls ausgeschlossen von Garantieleistungen die Arbeiten zur Installation und den Anschluss an die Stromversorgung (die von qualifiziertem Personal durchgeführt werden müssen).
- Die Garantie ist in allen Fällen einer missbräuchlichen Nutzung des Gerätes ausgeschlossen.
- Der Hersteller lehnt jegliche Verantwortung für Schäden ab, die direkt oder indirekt von Personen, Sachen und Haustiere herkommen können, als Folge der Nichtbeachtung allen Vorschriften gezeigten in der dazu bestimmten Betriebsanleitung und betreffend insbesondere die Installations- Bedienungs- und Wartungsanweisungen des Gerätes.
- Die Garantie verwirkt auch bei Nichteinhaltung der Zahlungsbedingungen.
- Die vorgenannte Garantie umfasst Produkte für den professionellen Einsatz.

13. AUSSERBETRIEBNAHME

Wenn die Liege funktionsunfähig wird oder nicht für eine verlängerte Zeit verwendet wird, ist es empfohlen, es von Dienst zu entfernen und den Stecker aus der Steckdose zu ziehen.



Die Liege ist mit Komponenten aus Stahl, Holz und Kunststoffe gebaut: so viel des Materials wirksam wiederverwertbare ist.



Alle Materialien , mit denen die Liege gebaut ist, sind nicht giftig oder gefährlich für die Gesundheit der Bediener, so dass sie ohne besondere Vorsichtsmaßnahmen gehandhabt werden können.

Im Fall von Außerbetriebnahme der Liege ist es angebracht, eine Trennung der verschiedenen Materialien für die anschließende Wiederverwendung oder Entsorgung durchzuführen.

Alle elektrischen und elektronischen Produkte sollten separat entsorgt werden durch bestimmte Sammelanlage designed von der Reinigung oder von den Lokalbehörden.

14.ENTSORGUNG VON ALTGERÄTE



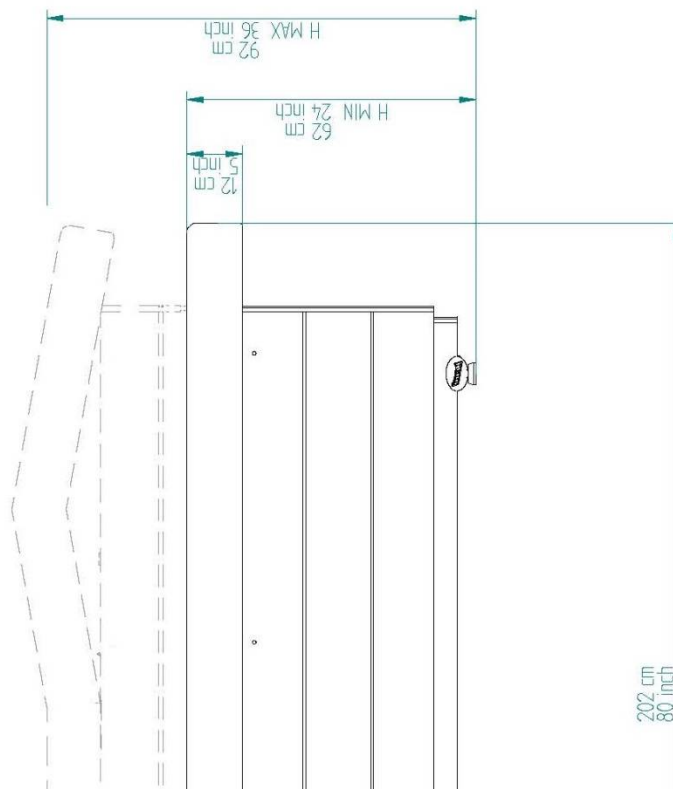
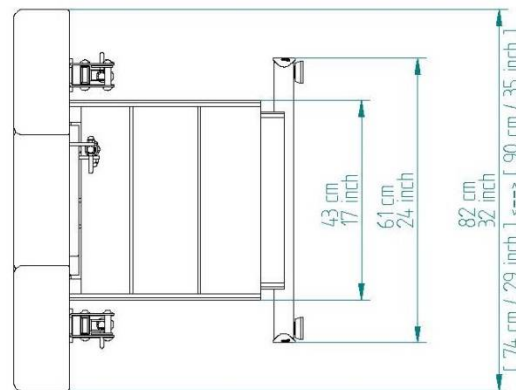
Die korrekte Entsorgung der alten Geräten verhindert mögliche schädliche Auswirkungen auf die menschliche Gesundheit und die Umwelt.

Weitere Informationen erhalten Sie von Ihrem Rathaus oder Müllbeseitigungsdienst.

AUSSENMASS

Masse in cm und
inches

Min. und Max. Höhe
mit Matratze
Zwischenversion von
Dicke 12 cm.





Diese Veröffentlichung oder Teile davon dürfen nicht reproduziert werden, in einem Speichermaschine gespeichert, übertragen oder in eine andere Sprache übersetzt, gemeinsam oder genutzten Computer, in welcher Form oder mit welchen Mitteln, elektronisch, mechanisch, magnetische, optische, chemische, manuelle oder anderweitig, ohne die ausdrückliche schriftliche Genehmigung des Herstellers, Brusaferrri & C. Der Hersteller muss Gewährleistung in Bezug auf den Inhalt dieser Veröffentlichung zu geben, mit dem ausdrücklichen Verbot der Verwendung der gleichen Veröffentlichung zu einem anderen Zweck auch immer, Handels- praktische, technische- wissenschaftlichen, in keinem Zusammenhang mit dem Betrieb der Anlagen, auf die sie sich bezieht, für die diese Herausgabe wurde erstellt.. Die Garantie für die Richtigkeit der hier enthaltenen Informationen werden unter der Bedingung gewährt, dass sie ausschließlich durch den Benutzer des Gerätes beobachtet, alle in dieser Dokumentation enthaltenen Bestimmungen. Zusätzlich Brusaferrri & C. behält sich das Recht vor, diese Veröffentlichung zu überarbeiten und Änderungen im Inhalt ohne die Verpflichtung, zu jeden Personen oder Organisation sie mitzuteilen.

Diese überprüfte Publikationen sind auf Anfrage bei Brusaferrri & C. verfügbar.

©2013 Brusaferrri & C. – Alle Rechte vorbehalten.

Lemi

geplant e realisiert von :

Lemi

Brusaferrì & C. Srl

Via Mara Maretti Soldi, 13

26011 Casalbuttano (CREMONA) ITALY

Tel. +39-0374-363069 Fax +39-0374-363071

info@lemigroup.it www.lemigroup.it

rev.1 – 01/14